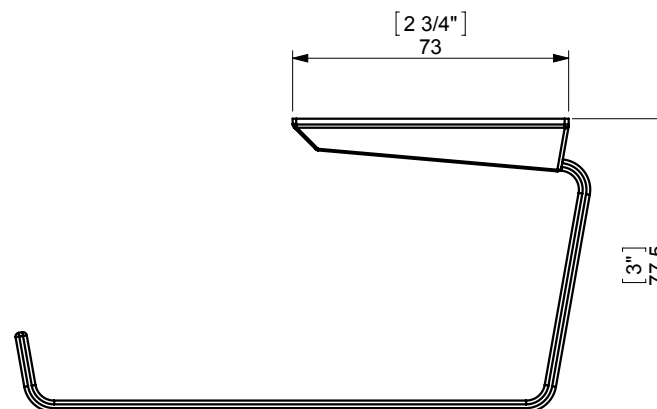
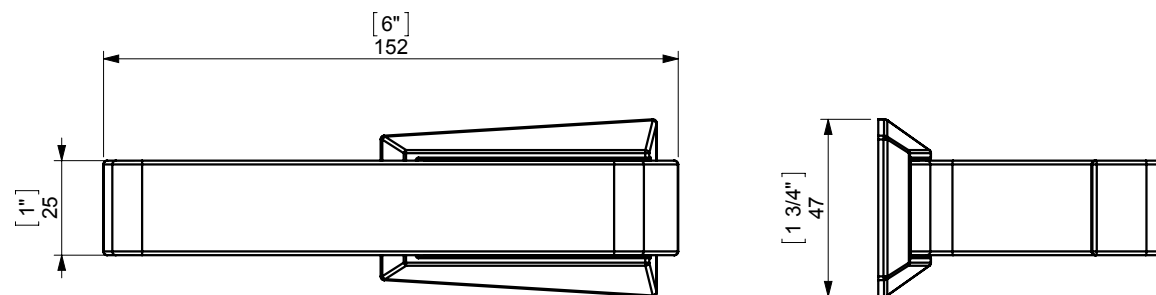
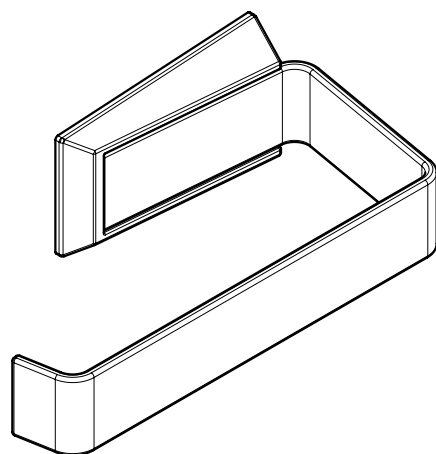
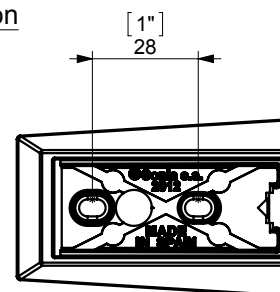


# S9 TOILET ROLL HOLDER RIGHT-LEFT / PORTARROLLO DCHA-IZDA



Wall Fixation



espec\_183

Peso / Weight / Poids : 0,28Kg

Data / Datos / Données:

Normas / Regulations / Normes: **UNE EN 3497** ,**UNE EN ISO 1456** , **UNE EN ISO 9227** , **UNE EN ISO 4541** , **UNE EN ISO 2819**

Imágenes no a escala / Draw not to scale / Echelle non respectée

Sonia S.A se reserva el derecho de realizar cualquier cambio sin previo aviso  
Sonia S.A has the right to make changes without notice  
Sonia S.A se réserve le droit de procéder à tout changement sans notification préalable



www.sonia-sa.com